



GLUELINE

AUTOMATISCHE NON-STOP KLEBE- UND FALTMASCHINE

MITTLERE GESCHWINDIGKEIT

Bis zu 1000 Bögen/Stunde



ZWEITEILIG

Konstruiert für zweiteilige Kartonagen und Displays

POS-DISPLAY

Perfekt für POS-Display-Verklebungen



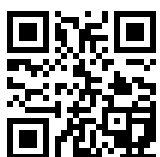
AUTOMATISCHER EINZUG

Non-Stop Förderband

GLUELINE

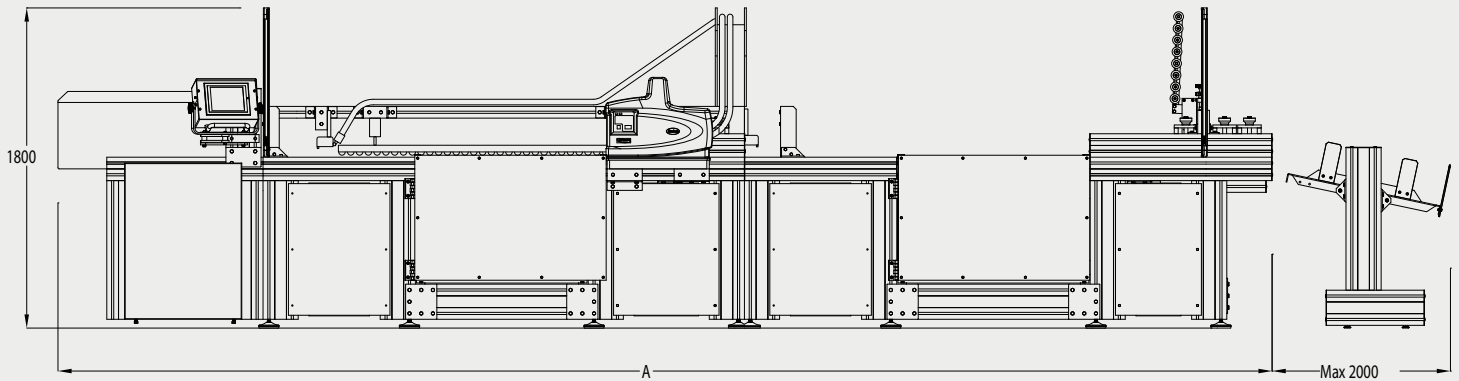
Die Lamina Glueline ist eine vollautomatische non-stop Klebe- und Faltmaschine für ein- und zweiteilige Verpackungen. Die Maschine arbeitet mit zwei vakuum-gesteuerten Hochleistungs-Bandanlegesystemen. Somit ist es problemlos möglich, ein oder zwei Teile synchron und ohne Beschädigung des Produktes oder der Produktoberfläche zuzuführen. Durch den Einsatz der Lamina-Registriereinheit und der non-stop Zuführung ist die Maschine vor allem für die Verklebung zweiteiliger Verpackungen äusserst effektiv.

Die Lamina Glueline kann mit Hotmelt, Kaltleim, oder in Kombination mit beiden Klebstoffen arbeiten. Nach dem ersten Klebstoffauftrag wird die ein- oder zweiteilige Verpackung in die Doppelregistrierung zugeführt, um dann im nächsten Schritt die Endverklebung und die Umfaltstation zu durchlaufen.



← Für weitere Informationen und Videos





GLUELINE

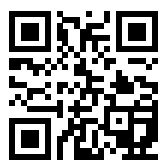
AUTOMATISCHE NON-STOP KLEBE- UND FALTMASCHINE

Größenbereich	Maximale Bogengröße		Maschinengröße		
	Modell	Breite	Länge	Breite	Länge A
2012 GLL	1000 mm (40") x2	1200 mm (47")	2950 mm (116")	5200 mm (204")	2300 kg (5070 lbs)
2212 GLL	1100 mm (43") x2	1200 mm (47")	3150 mm (124")	5200 mm (204")	2500 kg (5500 lbs)
3012 GLL	1500 mm (59") x2	1200 mm (47")	3950 mm (156")	5200 mm (204")	2800 kg (6170 lbs)
3412 GLL	1700 mm (67") x2	1200 mm (47")	4350 mm (171")	5200 mm (204")	3100 kg (6828 lbs)
4012 GLL	2000 mm (79") x2	1200 mm (47")	4950 mm (195")	5200 mm (204")	3300 kg (7270 lbs)
2016 GLL	1000 mm (40") x2	1600 mm (63")	2950 mm (116")	6000 mm (236")	2400 kg (5290 lbs)
2216 GLL	1100 mm (43") x2	1600 mm (63")	3150 mm (124")	6000 mm (236")	2600 kg (5730 lbs)
3016 GLL	1500 mm (59") x2	1600 mm (63")	3950 mm (156")	6000 mm (236")	2900 kg (6390 lbs)
3416 GLL	1700 mm (67") x2	1600 mm (63")	4350 mm (171")	6000 mm (236")	3200 kg (7050 lbs)
4016 GLL	2000 mm (79") x2	1600 mm (63")	4950 mm (195")	6000 mm (236")	3400 kg (7490 lbs)

Mindestblatt breite	600 mm (23") x2
Mindestblatt länge	400 mm (16")
Bogen Anleger	Dicke: 0,6 bis 10 mm (0,016" bis 0,39")
Registergenauigkeit*	+/- 1 mm (0,04")
Gesamt-Anschlussleistung	5,0 kW
Elektroanschluss	208 V, Drehstrom, 60 Hz; oder 400 V, Drehstrom, Neutral 50/60 Hz; oder spezifiziert
Druckluftbedarf	6 bar; 80 psi; 34 CFM, cirka 200 L/min

* Abhängig von Materialeigenschaften und vorliegenden Betriebsbedingungen

OPTIONEN



← Für weitere Informationen und Videos

