

MANUAL LINE

CONTRAENCOLADORA MANUAL HOJA A HOJA

BAJA VELOCIDAD
Contraencolado manual



BORDE A BORDE
Registro Manual borde a borde

CAPACIDAD BAJA
Area de descarga manual



ALIMENTACIÓN MANUAL
Alimentación Manual en hoja superior e inferior

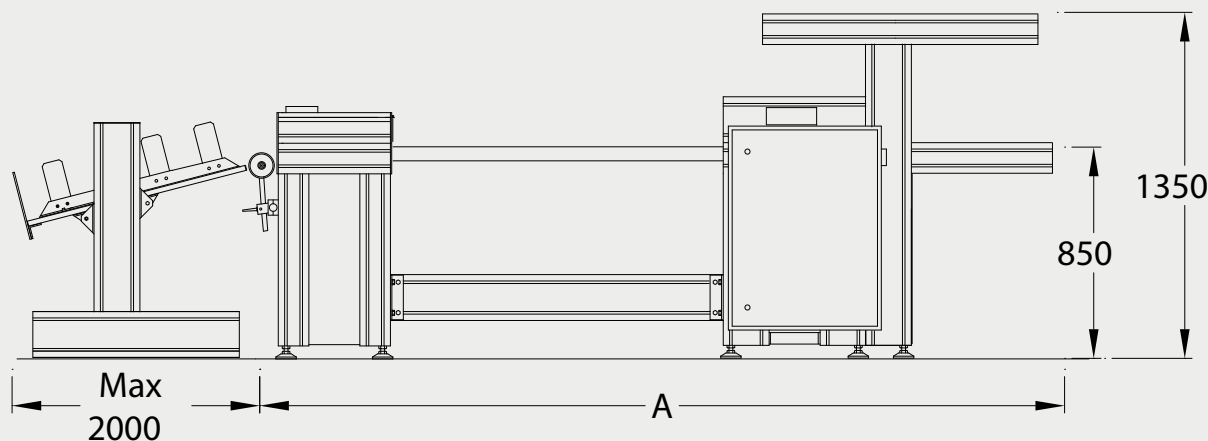
MANUAL LINE

La Lamina Manual Line es una máquina que ofrece al comprador la posibilidad de un bajo desembolso de inversión para entrar en el negocio del contraencolado. La hoja inferior se alimenta manualmente en la máquina, mientras un segundo trabajador aplica la hoja superior después de la aplicación de encolado. La Lamina Manual Line es una máquina compacta y robusta que facilita la labor del contraencolado manual. La construcción de la máquina permite transformarla en una contraencoladora semiautomática o superior en un futuro usando la misma unidad de encolado de alta calidad y precisión. El tiempo de ajuste de la máquina entre trabajo y trabajo es extremadamente corto y es posible contraencolar dos hojas inferiores al mismo tiempo dependiendo del tamaño del material.



← Para más información y videos



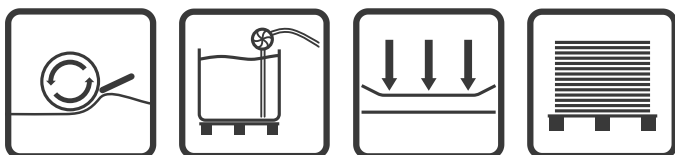


MANUAL LINE CONTRAENCOLADORA MANUAL HOJA HOJA

Gama de medidas Tipo	Formato máximo de la hoja		Tamaño de la máquina		Peso
	Ancho	Largo	Ancho	Largo A	
1116 ML	1100 mm (43")	1600 mm (63")	2050 mm (81")	4000 mm (157")	1150 kg (2530 lbs)
1416 ML	1400 mm (55")	1600 mm (63")	2350 mm (92")	4000 mm (157")	1250 kg (2750 lbs)
1420 ML	1400 mm (55")	2000 mm (79")	2350 mm (92")	4400 mm (173")	1275 kg (2810 lbs)
1620 ML	1600 mm (63")	2000 mm (79")	2550 mm (100")	4400 mm (173")	1350 kg (2970 lbs)

Anchura mínima de hoja	200 mm (8")
La longitud mínima de hoja	500 mm (20")
Hoja superior	Maximo 10 mm de producto acabado
Hoja inferior	250 g/m ² - 10 mm, Cartón ondulado desde 0,6 - 10 mm
Potencia total instalada	5,0 kW
Corriente de conexión	208 V, trifásica, 60 ciclos; o 400 V, trifásica, neutral 50/60 ciclos; o especificado
Conexión aire comprimido	6 bar; 80 psi; 34 CFM, Aproximadamente 200 L/min

OPCIONES



← Para más información y videos

