

## BASIC

### CONTRAENCOLADORA SEMI AUTOMATICA HOJA A HOJA

#### BAJA VELOCIDAD

Hasta 1500 hojas/hora



#### BORDE A BORDE

Precisión de registro constante hasta 0,2mm

#### CAPACIDAD BAJA

Alimentador Superior Manual -  
Alimentador Inferior Non-Stop



#### ALIMENTACIÓN SEMI-AUTOMÁTICA

Hoja superior manual y correa non-stop inferior

## BASIC

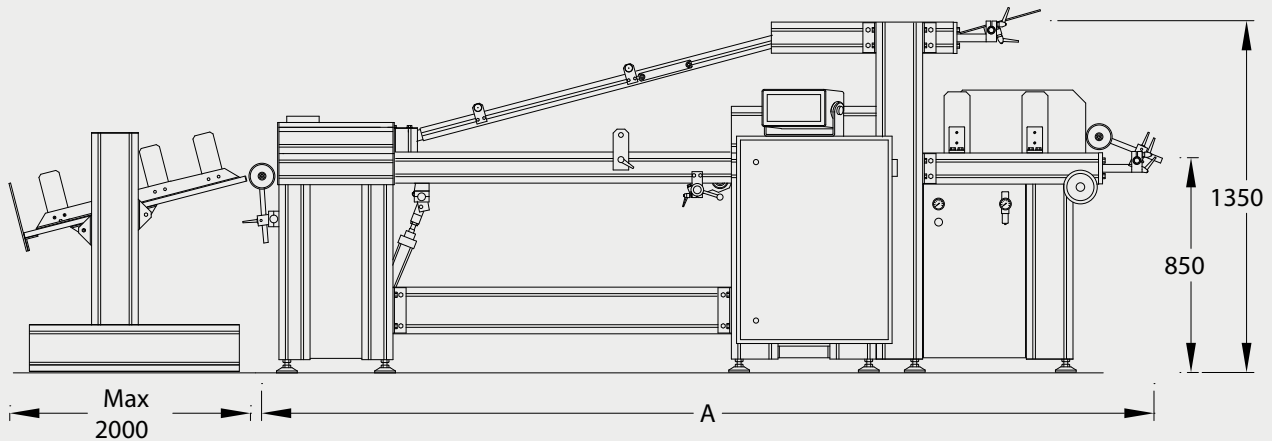
La Lamina Basic semiautomática es una máquina contraencoladora hoja a hoja. Es ya una máquina de un cierto nivel que permite expansionar su negocio de acabado con una baja inversión.

Se dispone de una amplia gama de equipamiento auxiliar para optimizar la eficiencia de la máquina, incluyendo alimentadores automáticos, apiladores, cinta de presión, estación de pre-carga, etc.



← Para más información y videos





## BASIC

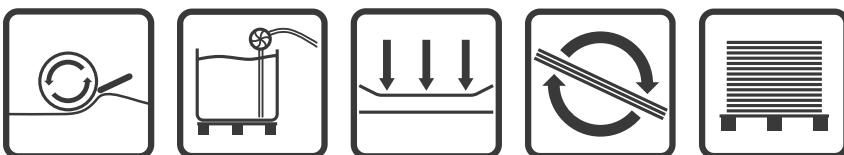
### CONTRAENCOLADORA SEMI AUTOMATICA HOJA A HOJA

Gama de medidas Tipo	Formato máximo de la hoja		Tamaño de la máquina		Peso
	Ancho	Largo	Ancho	Largo A	
1116 BASIC	1100 mm (43")	1600 mm (63")	2050 mm (81")	4000 mm (157")	1510 kg (3330 lbs)
1416 BASIC	1400 mm (55")	1600 mm (63")	2350 mm (92")	4000 mm (157")	1610 kg (3550 lbs)
1420 BASIC	1400 mm (55")	2000 mm (79")	2350 mm (92")	4400 mm (173")	1660 kg (3660 lbs)
1620 BASIC	1600 mm (63")	2000 mm (79")	2550 mm (100")	4400 mm (173")	1810 kg (3990 lbs)

Anchura mínima de hoja	350 mm (13¾")
La longitud mínima de hoja	500 mm (20")
Hoja superior	130 to 450 g/m <sup>2</sup> 1 pts = 28,25 g/m <sup>2</sup>
Hoja inferior	Grosor: 0,6 to 10 mm (0,016" to 0,39")
Exactitud de registro*	Menos de +/- 0,5 mm (0,02")
Potencia total instalada	5,0 kW
Corriente de conexión	208 V, 3 phase, 60 cycle; or 400 V, 3 phase, 50/60 cycle; o especificado
Conexión aire comprimido	6 bar; 80 psi; 34 CFM, Aproximadamente 500 L/min

\* Dependiendo de las propiedades de los materiales utilizados y las condiciones des funcionamiento existentes.

### OPCIONES



← Para más información y videos

