

## MANUAL LINE

MACHINE DE CONTRE COLLAGE FEUILLE À FEUILLE AVEC MARGEUR MANUEL

### VITESSE LENTE

Manuel de Contre collage



### BORD À BORD

Manuel pour obtenir registre bord à bord

### FAIBLE CAPACITÉ

Manuel de la zone de chargement



### MARGEUR MANUEL

Prise manuelle pour les feuilles supérieures et inférieures

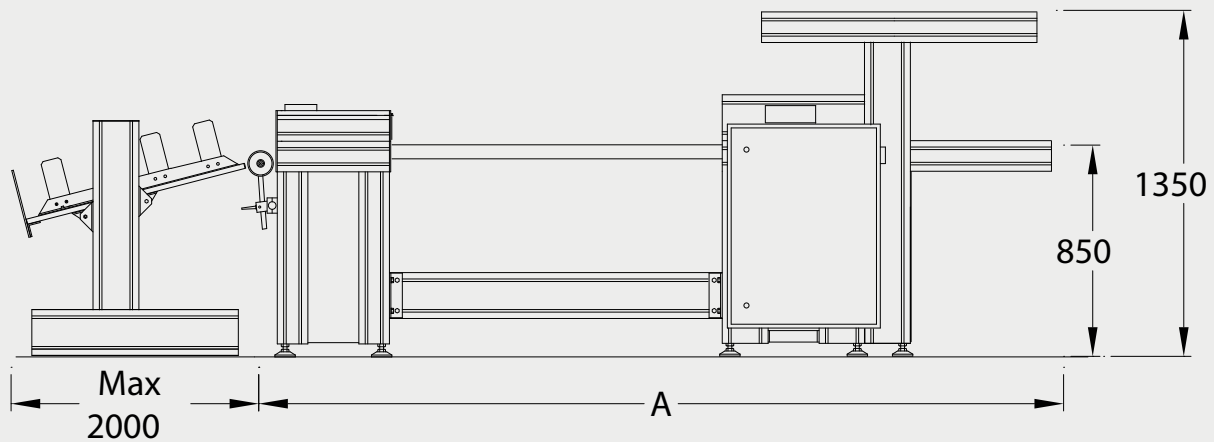
## MANUAL LINE

La Ligne Manuelle Lamina est une machine "Low Cost" destinée aux professionnels qui débutent dans la fabrication des produits contre collés. La plaque inférieure (support) est margée manuellement dans la machine et un second opérateur dépose la feuille de couverture sur le support après qu'il est été encollé. Le taquage/équerrage est obtenu par l'intermédiaire de guides latéraux réglables et le produit passe entre les rouleaux presseurs lui conférant un excellent aspect de surface. La Ligne Manuelle Lamina est une machine compacte destinée au contre collage. Le concept de la machine est tel que tous les apports futurs sont envisageable tout en conservant la section de collage de haute précision déjà en place. Le réglage est extrêmement rapide et il est possible de travailler avec deux plaques support à la fois si les dimensions du matériau le permettent.



← Plus d'informations et vidéo





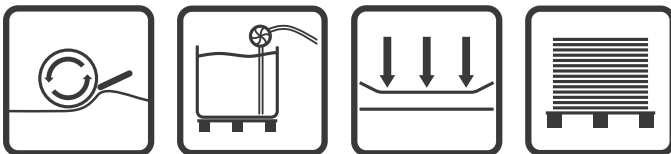
## MANUAL LINE

### MACHINE DE CONTRE COLLAGE FEUILLE À FEUILLE AVEC MARGEUR MANUEL

Dim. Machine Modèle	Dim. Maxi. de feuille		Largeur	Dim. Machine		Poids
	Largeur	Longueur		Longueur A		
1116 ML	1100 mm (43")	1600 mm (63")	2050 mm (81")	4000 mm (157")		1150 kg (2530 lbs)
1416 ML	1400 mm (55")	1600 mm (63")	2350 mm (92")	4000 mm (157")		1250 kg (2750 lbs)
1420 ML	1400 mm (55")	2000 mm (79")	2350 mm (92")	4400 mm (173")		1275 kg (2810 lbs)
1620 ML	1600 mm (63")	2000 mm (79")	2550 mm (100")	4400 mm (173")		1350 kg (2970 lbs)

Largeur de Feuille Min.	200 mm (8")
Longueur de Feuille Min.	500 mm (20")
Affiche	Max 10 mm Produit fini
Carton support	250 g/m <sup>2</sup> - 10 mm, ondulé de 0,6 - 10 mm
Puissance totale installée	5,0 kW
Caractéristiques électriques	208 V, 3 phases, 60 Hz; ou 400 V, 3 phases, neutre 50/60 Hz; ou selon la demande
Air comprime	6 bar; 80 psi; 34 CFM, Environ 200 L/min

#### OPTIONS



← Plus d'informations et vidéo

