

BASIC

CONTRE COLLEUSE FEUILLE À FEUILLE SEMI-AUTOMATIQUE

VITESSE LENTE

Jusqu'à 1500 feuilles/heure



BORD À BORD

Precision d'enregistrement Conforme jusqu'à 0,2mm

FAIBLE CAPACITÉ

Margeur supérieur manuel -
Margeur inférieur Non-Stop



SEMI-MARGEUR AUTOMATIQUE

Prise par ventouse en inférieur et manuel pour supérieur en non-stop

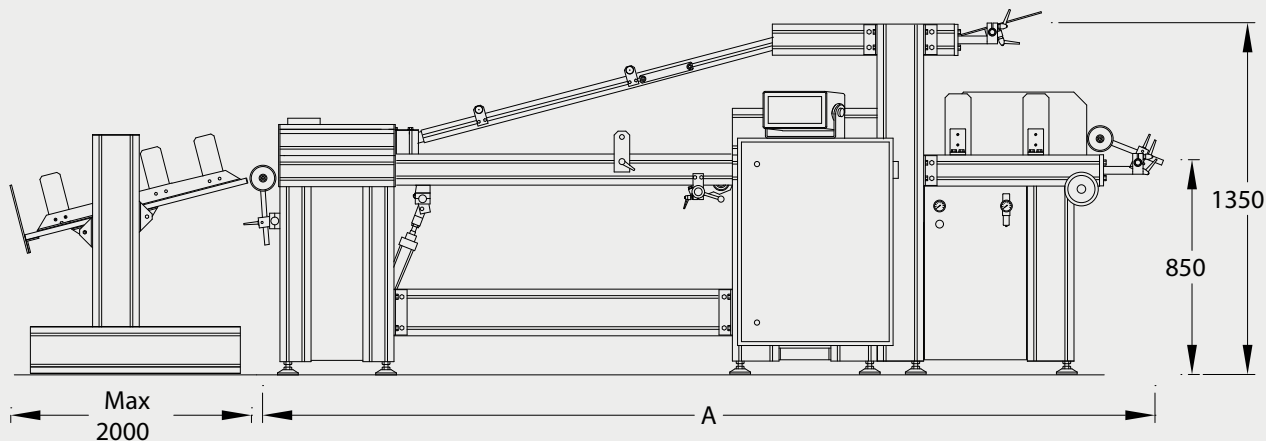
BASIC

La machine Lamina semi automatique Basic est une contre colleuse/assembleuse feuille à feuille. Constitue une machine de début qui peut être agrandie au fur et à mesure de vos besoins moyennant un investissement léger. Une très large gamme de modules complémentaires est disponible pour optimiser le rendement de votre machine tels que: margeurs automatiques, empileurs, tunnel de pressage, module de pré-chargeement, etc.



← Plus d'informations et vidéo





BASIC

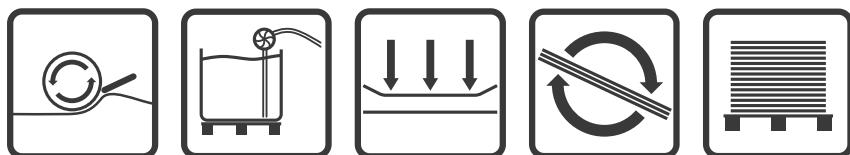
CONTRE COLLEUSE FEUILLE À FEUILLE SEMI-AUTOMATIQUE

Dim. Machine Modèle	Dim. Maxi. de feuille		Largeur	Dim. Machine	
	Largeur	Longueur		Longueur A	Poids
1116 BASIC	1100 mm (43")	1600 mm (63")	2050 mm (81")	4000 mm (157")	1510 kg (3330 lbs)
1416 BASIC	1400 mm (55")	1600 mm (63")	2350 mm (92")	4000 mm (157")	1610 kg (3550 lbs)
1420 BASIC	1400 mm (55")	2000 mm (79")	2350 mm (92")	4400 mm (173")	1660 kg (3660 lbs)
1620 BASIC	1600 mm (63")	2000 mm (79")	2550 mm (100")	4400 mm (173")	1810 kg (3990 lbs)

Largeur de Feuille Min.	350 mm (13¾")
Longueur de Feuille Min.	500 mm (20")
Affiche	130 à 450 g/m ² 1 pts = 28,25 g/m ²
Carton support	Epaisseur: 0,6 à 10 mm (0,016" à 0,39")
Precision de registre*	Jusqu'à 0,2mm (0,008")
Puissance totale installée	5,0 kW
Caractéristiques électriques	208 V, 3 phases, 60 Hz; ou 400 V, 3 phases, neutre 50/60 Hz; ou selon la demande
Air compresse	6 bar; 80 psi; 34 CFM, Environ 500 L/min

* Dépend des propriétés des matériaux utilisés et des conditions de travail au moment donné.

OPTIONS



← Plus d'informations et vidéo

